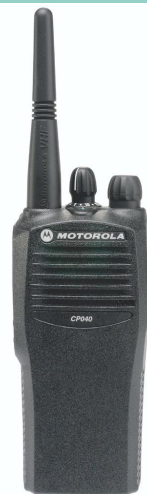


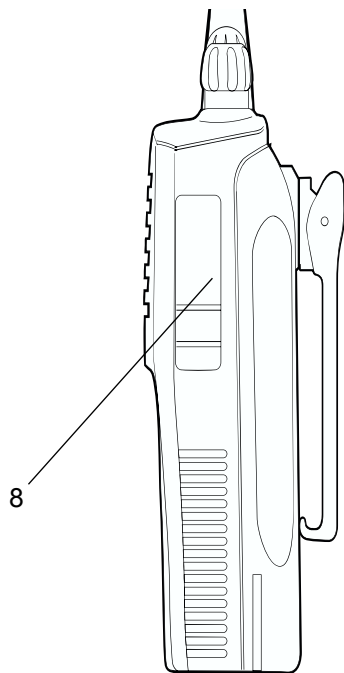
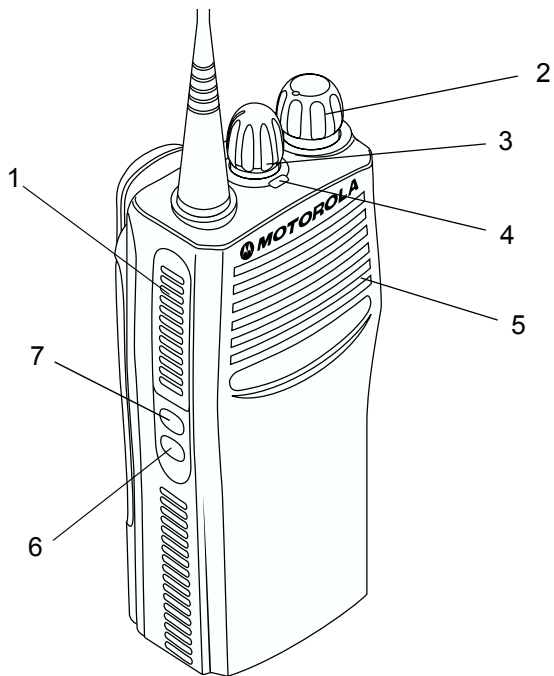
*MOTOROLA
COMMERCIAL SERIES*



MOTOROLA
intelligence everywhere™

***BASIC USER GUIDE
CP040***





OBSAH

Informace o autorských právech k počítačovým programům	2
---	---

Základní informace o radiostanici 3

Obsluha a ovládací prvky	3
Ovládací prvky radiostanice	3
Indikátor LED	4
Programovatelná tlačítka	4
Vylepšená hlasová funkce	6
Kompresa	6
Stav baterie	6
Zvukové indikátory programovatelných tlačítek	6

Začínáme 7

Informace o bateriích	7
Nabíjení baterie	7
Stolní nabíječka	7
Informace o příslušenství	8
Vložení baterie	8
Vyjmutí baterie	8
Přípevnění antény	9
Odpojení antény	9
Přípevnění opaskové spony	10
Vyjmutí opaskové spony	10
Zapnutí a vypnutí radiostanice	11
Ovládání hlasitosti	11

Volba rádiového kanálu	11
Vysílání	12
Příjem	12
Monitor	12
Klíčování hlasem – funkce VOX	13

Připojení náhlavní soupravy s funkcí VOX	13
Zapnutí/vypnutí příposlechu	13
Náhlavní souprava s funkcí VOX	13
Náhlavní souprava s klíčovacími tlačítkem bez funkce VOX	13

Volání na radiostanici 14

Režim převaděče nebo přímého vysílání	14
Nastavení nižší nebo vyšší úrovně umlčovače šumu	14
Nastavení výkonu	14
Příjem selektivního volání	14
Příjem výzvy k hovoru	14

Skenování 15

Spuštění nebo zastavení skenování	15
Zpětné vysílání	15
Vyřazení nežádoucího kanálu	15
Opětovné zařazení kanálu na seznam pro skenování	16
Nastavení priority pro položku na seznamu pro skenování	16

Informace o autorských právech k počítačovým programům

Součástí výrobků popsaných v této příručce mohou být počítačové programy chráněné autorskými právy, uložené v polovodičových pamětech a na jiných médiích. Zákony Spojených států amerických a dalších zemí dávají společností Motorola Europe a Motorola Inc. jistá výhradní práva k počítačovým programům chráněným autorským právem včetně práva libovolnou formou takto chráněné počítačové programy kopírovat či reprodukovat. Proto se žádné počítačové programy chráněné autorskými právy, které jsou součástí výrobků popsaných v této příručce, nesmějí žádným způsobem kopírovat ani reprodukovat bez výslovného písemného souhlasu držitelů autorských práv. Navíc se nemá za to, že se nákupem těchto výrobků přímo nebo nepřímo, na základě překážky uplatnění žalobních nároků nebo na základě autorských práv, patentů či žádostí držitelů práv o patenty uděluje jakákoliv licence kromě běžné nevýhradní

ZÁKLADNÍ INFORMACE O RADIOSTANICI

Tento návod k obsluze popisuje provoz přenosné radiostanice CP040.



Upozornění

Než začnete tento výrobek používat, přečtěte si provozní pokyny pro bezpečné použití obsažené v příručce o bezpečném užívání výrobku a vystavení vysokofrekvenčnímu záření 6864117B25_ dodané s radiostanicí.

POZOR!

Tato radiostanice je určena pouze pro pracovní využití, aby byly dodrženy požadavky pro vystavení vysokofrekvenčnímu záření Mezinárodní komise pro ochranu proti neionizujícímu záření (ICNIRP). Před použitím tohoto výrobku si přečtěte informace o vysokofrekvenčním záření a provozní pokyny v příručce o bezpečném užívání výrobku a vystavení vysokofrekvenčnímu záření (publikace společnosti Motorola č. 6864117B25_), abyste dodržovali limity vystavení vysokofrekvenčnímu záření.

OBSLUHA A OVLÁDACÍ PRVKY

Ovládací prvky radiostanice

Následující čísla se vztahují k ilustracím na vnitřní straně obálky.

- 1. Klíčovací tlačítko**
Stiskněte a podržte při hovoru, uvolněte při poslechu.
- 2. Ovladač zapnutí/vypnutí radiostanice/ ovládání hlasitosti**
Používá se k zapnutí nebo vypnutí radiostanice a k nastavení hlasitosti radiostanice.
- 3. Kanálový volič**
Přepíná radiostanici na jednotlivé kanály.
- 4. Indikátor LED**
Udává zapnutí přístroje, přenos, příjem, stav skenování, výzvu k příjmu volání, selektivní volání a stav baterie.
- 5. Mikrofon**
Držte mikrofon 2,5 až 5 cm od úst a zřetelně do něho mluvte.
- 6. Postranní tlačítko 2 (programovatelné)**
- 7. Postranní tlačítko 1 (programovatelné)**
Doporučujeme používat jako tlačítko funkce monitor/zrušení.
- 8. Konektor příslušenství**
Připojuje vzdálený mikrofon, vzdálená sluchátka a další příslušenství. Když konektor nepoužíváte, zakryjte ho ochranným krytem.

Indikátor LED

Indikátor LED zobrazuje stav radiostanice:

LED	Stav	Indikátor
Volání na radiostanici		
Červená	Svíí	Radiostanice vysílá.
Červená	Bliká	Kanál je obsazen – při příjmu.
Skenování		
Zelená	Bliká	Radiostanice skenuje.
Výzva k příjmu volání		
Žlutá	Bliká	Příjem výzvy k příjmu volání
Selektivní volání		
Žlutá	Bliká	Příjem selektivního volání
Monitor/zapnutý umlčovač šumu		
Žlutá	Svíí	Radiostanice je v režimu monitoru.
Nízká kapacita baterie		
Červená	Bliká	Bliká při vysílání.

Programovatelná tlačítka

Na radiostanici jsou dvě programovatelná tlačítka. Dealer může tato tlačítka naprogramovat jako zkratky pro různé funkce radiostanice.

Požádejte dealera o úplný seznam funkcí, které vaše radiostanice podporuje.

Tlačítka můžete ovládat až dvě funkce podle toho, jak tlačítko stisknete:

- **krátký stisk** – rychlý stisk a uvolnění programovatelných tlačítek
- **dlouhý stisk** – stisk a podržení programovatelných tlačítek po určitou dobu (nejméně 1,5 sekundy)
- **podržení** – stisk a podržení programovatelných tlačítek po dobu kontroly stavu nebo provádění úprav

Následující tabulka shrnuje programovatelné funkce radiostanice a obsahuje odkaz na příslušnou stránku.

Do sloupce „Tlačítko“ by měl dealer zapsat název programovatelného tlačítka vedle funkce, pro kterou tlačítko naprogramoval.

Podle potřeby by měl dealer také uvést, jestli tlačítko vyžaduje krátký nebo dlouhý stisk nebo podržení.

Funkce	Krátký stisk	Dlouhý stisk	Podržení	Strana	Tlačítko
Stav baterie			Kontroluje stav baterie.	6	
Nastavení hlasitosti	—	—	Vydává tón k nastavení úrovně hlasitosti radiostanice.	11	
Dlouhodobý monitor	Dlouhý stisk tlačítka funkci monitor spouští. Krátký stisk tlačítka funkci monitor ruší.	Monitoruje vybraný kanál.	—	12	
Hlasové ovládání – funkce VOX	Přepíná mezi zapnutím a vypnutím funkce VOX			13	
Převaděč/přímé vysílání	Přepíná mezi použitím převaděče nebo přímého vysílání na jinou radiostanici		—	14	
Výkon	Přepíná mezi vysokým a nízkým výkonem při vysílání.		—	14	
Umlčovač šumu	Přepíná mezi vyšší a nižší úrovní umlčovače šumu.			14	
Skenování/vyřazení nežádoucího kanálu	Zapíná a vypíná skenování.	Vyřadí při skenování nežádoucí kanál.	—	15	

Vylepšená hlasová funkce

Komprese

Komprese je funkce, která umožňuje dále vylepšit zvukovou kvalitu. Komprimuje váš hlas při přenosu a dekomprimuje ho při příjmu, a současně omezuje okolní zvuky.


Abyste však mohli výhod této funkce využívat, musí být aktivována na všech vysílajících a přijímajících radiostanicích.

Stav baterie


Pokud váš dealer naprogramoval příslušným způsobem jedno z programovatelných tlačítek, můžete kontrolovat stav baterie. Podržte naprogramované tlačítko pro **stav baterie**. Barva indikátoru LED na radiostanici bude udávat stav baterie.

Kapacita baterie	Indikátor LED
Dobrá	Zelený
Dostatečná	Žlutý
Nízká	Bliká červený
Velmi nízká	Nesvítí

Zvukové indikátory programovatelných tlačítek

Vysoký tón 



Nízký tón 



Automatický test úspěšný.

Automatický test neúspěšný.

Pozitivní indikátor.

Negativní indikátor.

Některá programovatelná tlačítka udávají jeden ze dvou režimů pomocí tónů.

Tlačítko	Pozitivní tón	Negativní tón
Skenování	Zahájit skenování	Zrušit skenování
Výkon	Zvolen vysoký výkon	Zvolen nízký výkon
Umlčovač šumu	Vyšší úroveň umlčovače šumu	Nižší úroveň umlčovače šumu
Převaděč/přímé vysílání	Nepoužívá převaděč	Používá převaděč
Funkce VOX	Funkce VOX zapnutá	Funkce VOX vypnutá

ZAČÍNÁME

INFORMACE O BATERIÍCH

Nabíjení baterie

Pokud je baterie nová nebo málo nabitá, budete ji muset před použitím v radiostanici nabít. Pokud bude baterie málo nabitá a radiostanice bude v režimu vysílání, bude blikat červený indikátor LED. Po uvolnění klíčovacího tlačítka uslyšíte výstražný tón.

Poznámka: Baterie jsou z výroby expedovány nenabitě. Novou baterii před použitím vždy nechejte 14 až 16 hodin nabíjet bez ohledu na to, jaký stav uvádí nabíječka.

Stolní nabíječka

Nabíjení baterie

- 1 Vypněte radiostanici.
- 2 Vložte baterii (s radiostanicí nebo bez radiostanice) do nabíječky.
 - Indikátor LED nabíječky bude hlásit postup nabíjení.

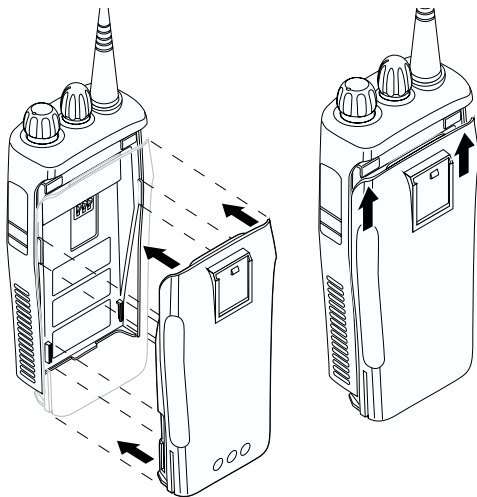
Barva indikátoru LED	Stav
Žádný indikátor LED	Baterie byla nesprávně vložena do nabíječky nebo nebyla rozpoznána.
Jedno zelené bliknutí	Úspěšně zapnutí nabíječky.
Bliká červená ^a	Baterii nelze nabít nebo má špatný kontakt
Červená	Baterie se nabíjí.
Bliká žlutá	Baterie je v nabíječce, ale čeká na nabití. Baterie může být příliš horká nebo studená. Napětí může být nižší než úroveň nastavená pro nabíjení.
Bliká zelená ^b	Baterie je nabitá na 90 % (nebo více).
Zelená	Baterie je plně nabitá.

a Vyměňte baterii a znovu ji vložte do nabíječky. Pokud bude indikátor LED dál blikat červeně, obraťte se na svého dealera.

b U standardní baterie může nabití na 90 % trvat 90 minut.

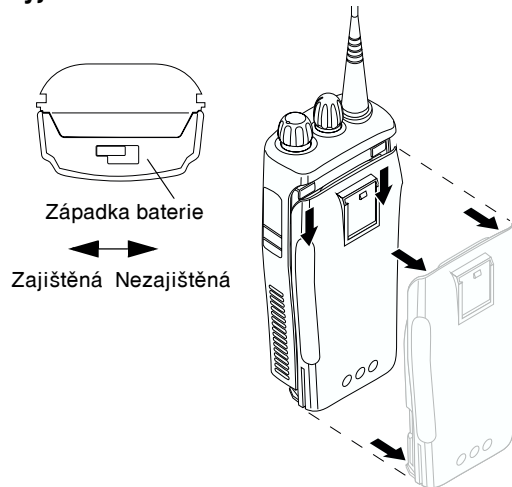
INFORMACE O PŘÍSLUŠENSTVÍ

Vložení baterie



- 1 Vyrovnajte baterii s drážkami vzadu na radiostanici (asi 1 cm od horní hrany radiostanice.)
- 2 Pevně baterii přitlačte k radiostanici a posunujte ji nahoru, dokud západka nezaklapne na místo.
- 3 Posuňte západku baterie dole na radiostanici do zajištěné pozice.

Vyjmutí baterie



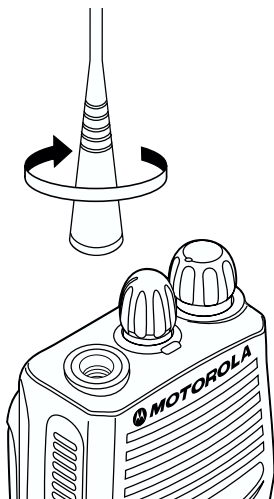
Západka baterie

↔

Zajištěná Nezajištěná

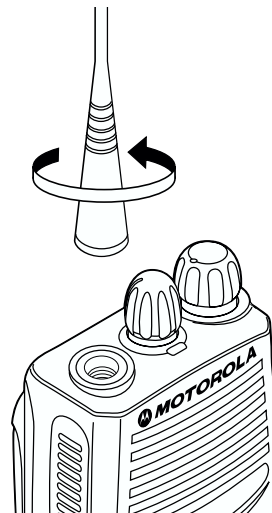
- 1 Pokud je radiostanice zapnutá, vypněte ji.
- 2 Posuňte západku baterie dole na radiostanici do nezajištěné pozice. Uvolněte západku – zatlačte na ni směrem dolů a podržte ji ve směru k přední straně radiostanice.
- 3 Až bude západka uvolněná, vysuňte baterii asi o 1 cm dolů. Až bude baterie mimo drážky pro baterii, sundejte ji z radiostanice.

Přípevnění antény



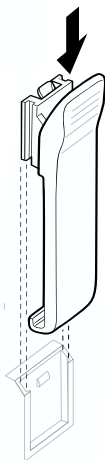
Přípevněte anténu otáčením ve směru hodinových ručiček.

Odpojení antény



Odpojte anténu otáčením proti směru hodinových ručiček.

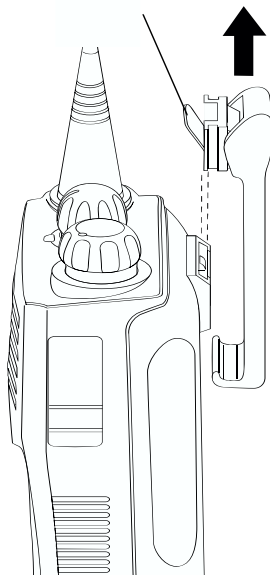
Přípevnění opaskové spony



- 1 Vyrovnajte drážky opaskové spony s drážkami na baterii.
- 2 Přitlačte sponu dolů tak, abyste slyšeli cvaknutí.

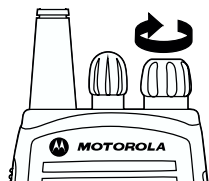
Vyjmutí opaskové spony

Úchytka opaskové spony

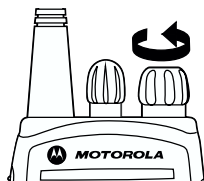


- 1 Pomocí klíče zatlačte na úchytka směrem od baterie a úchytka uvolněte.
- 2 Vytáhněte opaskovou sponu směrem vzhůru.

ZAPNUTÍ A VYPNUTÍ RADIOSTANICE



ZAPNOUT



VYPNOUT

Otočte **ovladačem zapnutí/vypnutí radiostanice/ovládání hlasitosti** ve směru hodinových ručiček. Pokud se radiostanice zapne, uslyšíte tón udávající, že radiostanice úspěšně provedla automatický test () a bude zeleně blikat indikátor LED.

Pokud se radiostanice nezapne, uslyšíte tón udávající neúspěšný automatický test ().

Otáčejte **ovladačem zapnutí/vypnutí radiostanice/ovládání hlasitosti** proti směru hodinových ručiček, dokud neuslyšíte cvaknutí.

OVLÁDÁNÍ HLASITOSTI

- 1 Podržte tlačítko pro **nastavení hlasitosti**; uslyšíte nepřerušovaný tón.
- 2 Otáčejte **ovladačem zapnutí/vypnutí radiostanice/ovládání hlasitosti**, dokud nenastavíte požadovanou hlasitost.
- 3 Uvolněte tlačítko pro **nastavení hlasitosti**.

VOLBA RÁDIOVÉHO KANÁLU

Radiostanice umožňuje přístup ke 4 až 16 kanálům.

Poznámka: Vzhledem k vládním předpisům je možné, že některé kanály nebudou naprogramovány. Další informace obdržíte od svého dealera.

Pokud chcete zvolit kanál, otáčejte **kanálovým voličem** ve směru nebo proti směru hodinových ručiček, dokud nenajdete požadovaný kanál.

VYSÍLÁNÍ

- 1 Zapněte radiostanici.
 - 2 Pomocí **kanálového voliče** zvolte požadovaný kanál.
 - 3 Držte přístroj ve svislé poloze, stiskněte **klíčovací tlačítko** a mluvte ve vzdálenosti asi 2,5 až 5 cm od mikrofonu.
 - 4 Při poslechu uvolněte **klíčovací tlačítko**.
-

PŘÍJEM

- 1 Zapněte radiostanici.
 - 2 Upravte hlasitost radiostanice.
 - 3 Přepněte přístroj na požadovaný kanál. Pokud chcete odpovědět, držte přístroj ve svislé poloze, stiskněte **klíčovací tlačítko** a mluvte ve vzdálenosti asi 2,5 až 5 cm od mikrofonu.
-

MONITOR

Před zahájením vysílání je důležité monitorovat provoz, abyste nemluvili „přes“ někoho, kdo už vysílá.

- 1 Stiskněte a podržte naprogramované tlačítko pro **monitor**; uslyšíte tak rádiový provoz na kanálu.
 - 2 Jakmile se kanál uvolní, stiskněte **klíčovací tlačítko**.
 - 3 Dlouhý stisk tlačítka funkce **monitor** přepne radiostanici do režimu dlouhodobého monitorování.
 - Uslyšíte vysoký tón.Krátký stisk tlačítka funkce **monitor** zruší režim dlouhodobého monitorování a radiostanice se vrátí do normálního provozního režimu.
-

KLÍČOVÁNÍ HLASEM – FUNKCE VOX

Pokud chcete radiostanici používat v režimu „hands-free“, můžete ji aktivovat hlasem pomocí funkce VOX; budete muset hovořit prostřednictvím příslušenství, které je připojeno k radiostanici.

Připojení náhlavní soupravy s funkcí VOX

- 1 Vypněte radiostanici.
- 2 Připojte k radiostanici příslušenství pro funkci VOX a zapněte ji.
- 3 Režim funkce VOX zapnete nebo vypnete pomocí naprogramovaného tlačítka pro funkci **VOX**.

Poznámka: Stiskem **klíčovacího tlačítka** režim funkce VOX vypnete.

–nebo–

Zvolte kanál, který váš dealer naprogramoval jako aktivační kanál pro funkci VOX.

Poznámka: Nemusíte použít naprogramované tlačítko pro funkci **VOX**.

Poznámka: Stiskem **klíčovacího tlačítka** režim funkce VOX vypnete.

- 4 Zvolte kanál, který váš dealer nenaprogramoval jako deaktivací kanál pro funkci VOX.

ZAPNUTÍ/VYPNUTÍ PŘÍPOSLECHU

Dealer může radiostanici naprogramovat tak, abyste ve sluchátkách při vysílání slyšeli svůj hlas.

Náhlavní souprava s funkcí VOX

- 1 Vypněte radiostanici.
- 2 Připojte k radiostanici příslušenství pro funkci VOX.
- 3 Zapněte radiostanici. Pokud byl na radiostanici naprogramován příposlech, bude při vysílání aktivní.

Náhlavní souprava s klíčovacím tlačítkem bez funkce VOX

- 1 Vypněte radiostanici.
- 2 Připojte k radiostanici příslušenství, které nepodporuje funkci VOX.
- 3 Stiskněte a podržte na náhlavní soupravě klíčovací tlačítko.
- 4 Zapněte radiostanici a uvolněte klíčovací tlačítko, jakmile bude radiostanice zapnutá.
- 5 Pokud chcete příposlech vypnout, vypněte a znovu zapněte radiostanici.

VOLÁNÍ NA RADIOSTANICI

REŽIM PŘEVADĚČE NEBO PŘÍMÉHO VYSÍLÁNÍ

Režim přímého vysílání umožňuje komunikovat s další radiostanicí, když:

- nefunguje převaděč

—nebo—

- radiostanice je mimo dosah převaděče, ale v dosahu jiné radiostanice.

Mezi režimem převaděče a přímého vysílání se můžete přepínat pomocí naprogramovaného tlačítka pro **převaděč/přímé vysílání**.

NASTAVENÍ NIŽŠÍ NEBO VYŠŠÍ ÚROVNĚ UMLČOVAČE ŠUMU

Pomocí této funkce můžete vyfiltrout nežádoucí volání anebo zvuky pozadí. Vyšší úroveň umlčovače však může vyfiltrout také volání ze vzdálených míst. V takovém případě může být vhodnější nižší úroveň umlčovače.

Mezi vyšší a nižší úrovní umlčovače šumu se můžete přepínat pomocí naprogramovaného tlačítka **umlčovače**.

NASTAVENÍ VÝKONU

Každý kanál na radiostanici má předem určenou úroveň výkonu, kterou můžete měnit.

- *Vysoký výkon* umožňuje dosáhnout ke vzdálenější radiostanici.
- *Nízký výkon* šetří baterii.

Mezi vysokým a nízkým výkonem se můžete přepínat pomocí naprogramovaného tlačítka **výkonu**.

PŘÍJEM A SELEKTIVNÍ VOLÁNÍ

Při příjmu selektivního volání:

- Indikátor LED bude blikat žlutě, pokud ho váš dealer naprogramoval.
- Uslyšíte dva vysoké tóny.

Volání přijmete stiskem klíčovacího tlačítka.

PŘÍJEM VÝZVY K HOVORU

Při příjmu výzvy k hovoru:

- Indikátor LED bude blikat žlutě, pokud ho váš dealer naprogramoval.
- Uslyšíte čtyři vysoké tóny.

Výzvu přijmete stiskem **klíčovacího tlačítka**; zrušíte ji stiskem kteréhokoliv jiného tlačítka.

SKENOVÁNÍ

Můžete sledovat více kanálů a přijímat kterékoliv hovory, které jsou na nich vysílány. Kanály může váš dealer naprogramovat do seznamu pro skenování. Radiostanice se automaticky přepne na kanál ze seznamu, pokud na něm zachytí činnost.

SPUŠTĚNÍ NEBO ZASTAVENÍ SKENOVÁNÍ

Při skenování bliká zelený indikátor LED a přestane blikat, když se radiostanice přepne na některý kanál.

Operaci skenování můžete spustit nebo ukončit následujícími způsoby:

- 1 Pokud chcete spustit nebo ukončit operaci skenování, stiskněte naprogramované tlačítko pro skenování.

- nebo -

- 2 Zvolte kanál, který váš dealer naprogramoval pro aktivaci automatického skenování.

Poznámka: Nemusíte použít naprogramované tlačítko pro **skenování**.

- 3 Zvolte kanál, který váš dealer nenaprogramoval pro ukončení automatického skenování.

ZPĚTNÉ VYSÍLÁNÍ

Pokud je naprogramována funkce zpětného vysílání, můžete reagovat na jakékoliv volání přijaté v průběhu skenování. Na volání můžete odpovědět stiskem **klíčovacího tlačítka** před uplynutím naprogramovaného intervalu. Jinak bude radiostanice dál skenovat. Další informace obdržíte od svého dealera.

VYŘAZENÍ NEŽÁDOUCÍHO KANÁLU

Poznámka: Pokud chcete tuto funkci používat, dealer musí naprogramovat některé tlačítko pro **vyřazení nežádoucího kanálu**.

Pokud se budou na určitém kanálu neustále objevovat nežádoucí volání nebo šum („nežádoucí“ kanál), můžete ho dočasně vyřadit ze seznamu pro skenování:

- 1 Až bude radiostanice na nežádoucí kanálu, stiskněte naprogramované tlačítko pro **vyřazení nežádoucího kanálu** a podržte ho, dokud neuslyšíte tón.
- 2 Uvolněte tlačítko pro **vyřazení nežádoucího kanálu**. Nežádoucí kanál bude vyřazen ze seznamu.

Poznámka: Vyřadit nemůžete prioritní kanál a poslední kanál, který zbývá na seznamu pro skenování

Opětovné zařazení kanálu na seznam pro skenování

- 1 Zastavte skenování stiskem tlačítka pro **skenování**.
 - 2 Spust'te znovu skenování stiskem tlačítka pro **skenování**. Vyřazený nežádoucí kanál bude znovu zařazen na seznam pro skenování.
-

NASTAVENÍ PRIORITY PRO POLO_KU NA SEZNAMU PRO SKENOVÁNÍ

Je možné, že budete chtít, aby radiostanice hledala volání na určitém kanálu častěji. Váš dealer může v seznamu pro skenování nastavit priority. Další informace obdržíte od svého dealera.

Prioritní kanál	Posloupnost skenování
Žádný	K1 → K2 → K3 → K4 → ...K1
Kanál č. 2	K2 → K1 → K2 → K3 → K2 → K4 → K2 → ...K1

I když bude radiostanice přepnutá na kanál, který nemá prioritu, bude sledovat činnost na prioritním kanálu. Pokud zachytí činnost, přepne se na prioritní kanál.

EN

SF

DE

GK

FR

RU

ES

CZ

IT

HU

PR

PL

DA

RO

SV

TU

NL

AR



6866540D01 0



MOTOROLA

MOTOROLA and the Stylized M Logo are registered in the U.S. Patent & Trademark Office. All other product or service names are the property of their respective owners.

© Motorola, Inc. 2008